

Развитие платежной системы для взаимодействия с различными реализациями blockchain

Лунев Артем

Программная инженерия

Кафедра системного программирования, СПбГУ

Консультант: ведущий разработчик ПО DSXTechnologies

Ф. П. Долголев

Научный руководитель: ст. преп. Я. А. Кириленко

Введение

Сервис, позволяющий производить стандартные финансовые операции в криптовалюте.

Кто испытывает потребность:

- Интернет магазины
- Биржи
- Банки

Постановка задачи

- Сделать обзор существующих решений
- Разработать схему базы данных и реализовать работу с БД
- Добавить возможность заведения постоянного депозитного счета с множеством адресов

Популярные аналоги

сервис	валюты	кастодиальный	open-source
Bitpay	2	+	-
Coinsbank	4	+	-
Coingate	50+	+	-
Coinbase commerce	4	-	-
Gocoin	6	-	+

Архитектура проекта

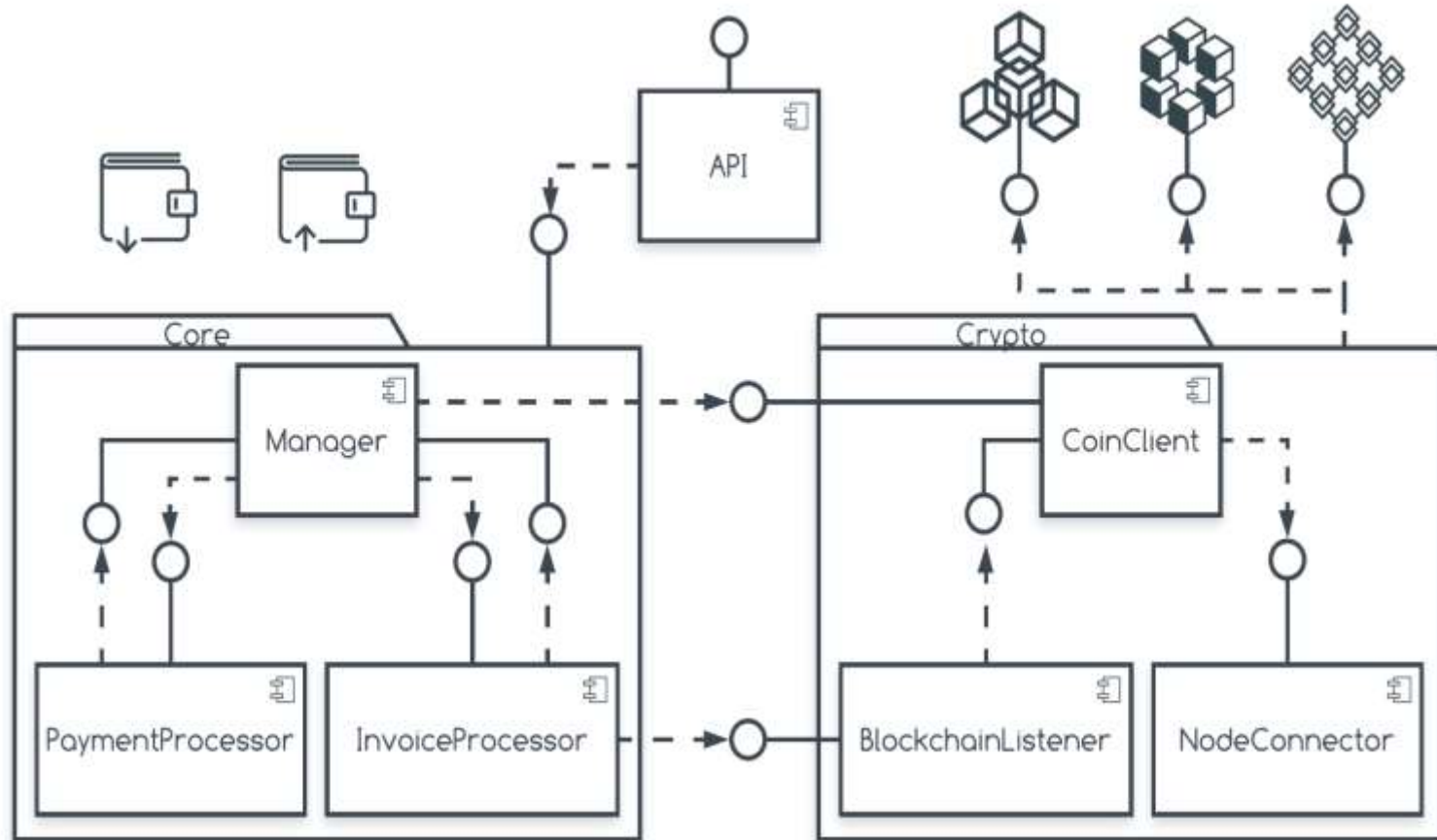
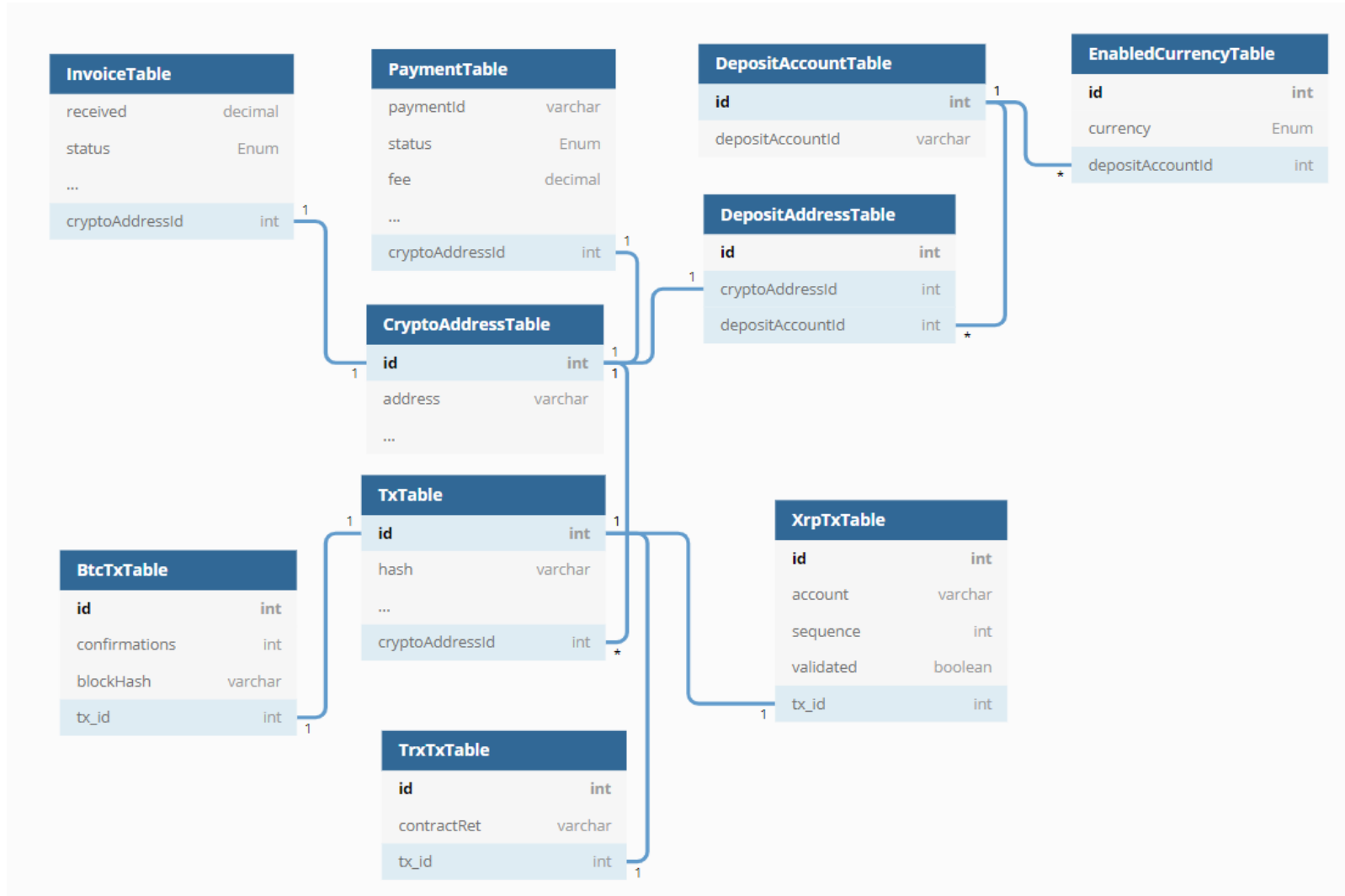
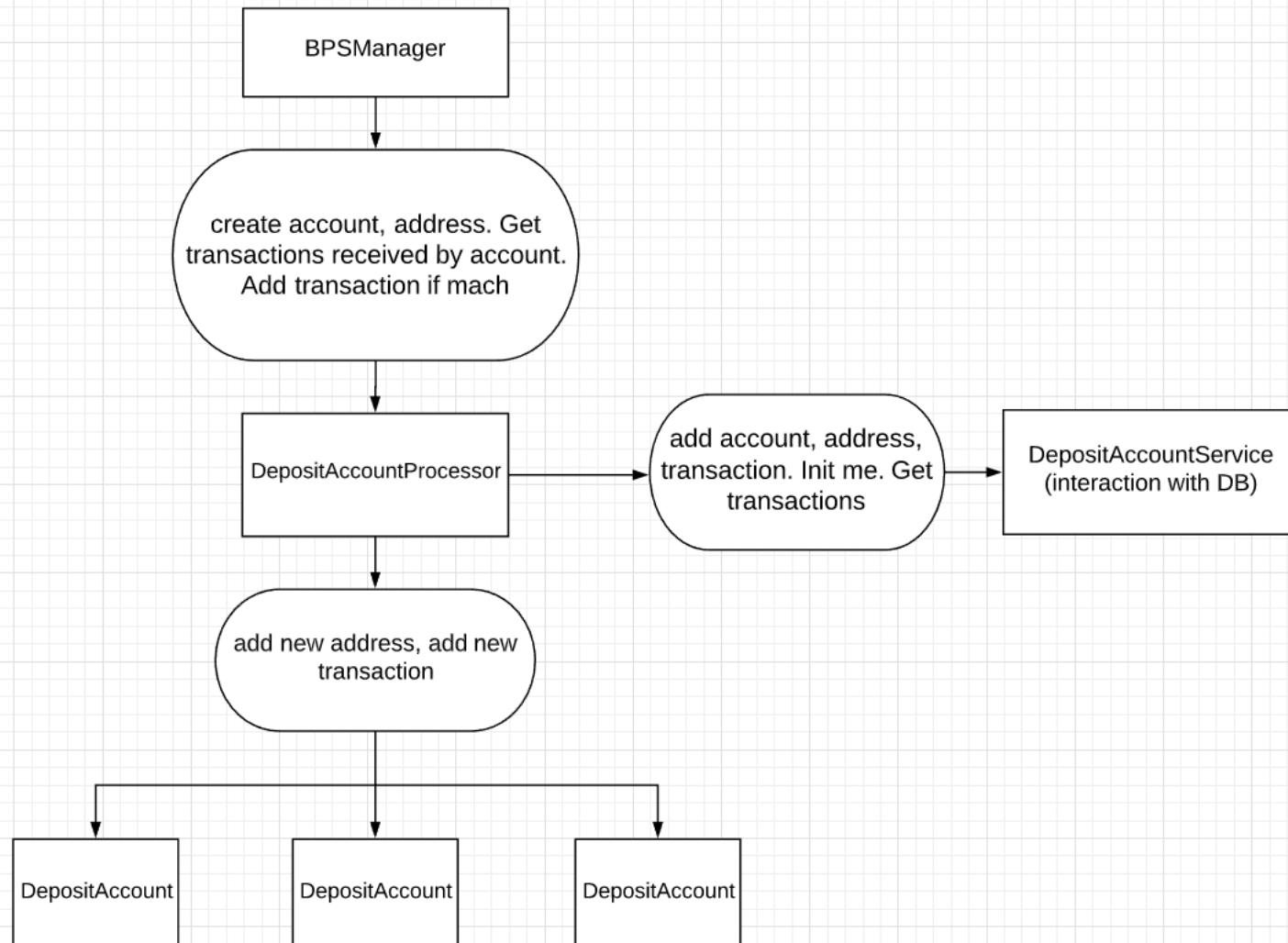


Схема базы данных



Депозитные счета



Результаты

- Проведен анализ существующих решений
- Разработана схема базы данных
- Реализована работа с базой данных
- Реализована работа с депозитными счетами