

Мультиагентная система поддержки кооперативных покупок

Выполнил
Яськов С. А., 461 группа

Научный руководитель
к. ф.-м. н., доцент Д. Ю. Бугайченко

Кооперативные покупки

- Низкая цена
- Широкий ассортимент
- Необходимо "скооперироваться"

Постановка задачи

- Провести анализ предметной области и потребностей потенциальных пользователей кооперативных покупок
- Разработать модель системы поддержки кооперативных покупок
- Реализовать прототип системы поддержки кооперативных покупок на основе мультиагентного подхода

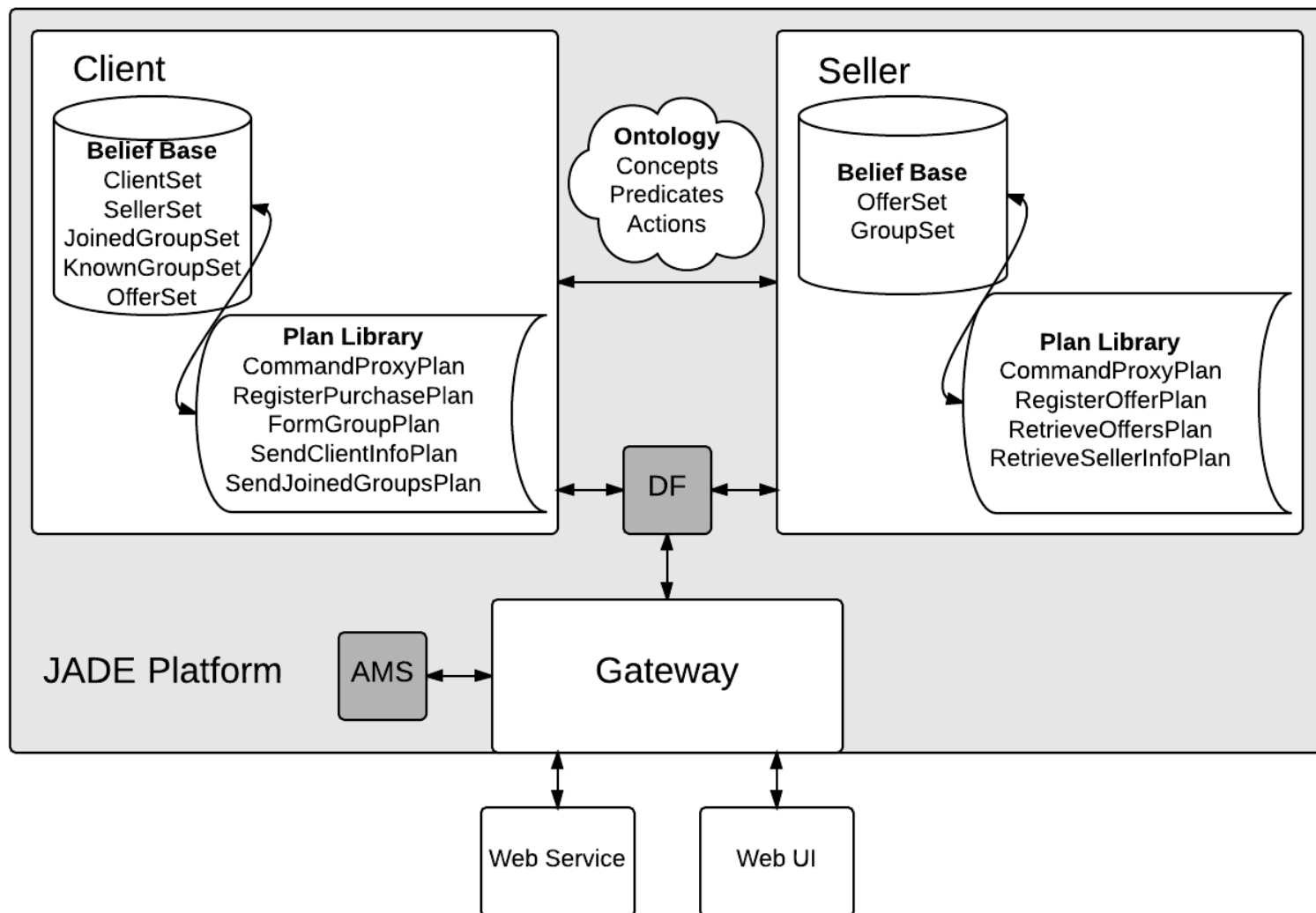
Описание предметной области

- Форумы
- Группы в социальных сетях
- Неудобно искать и отслеживать состояние

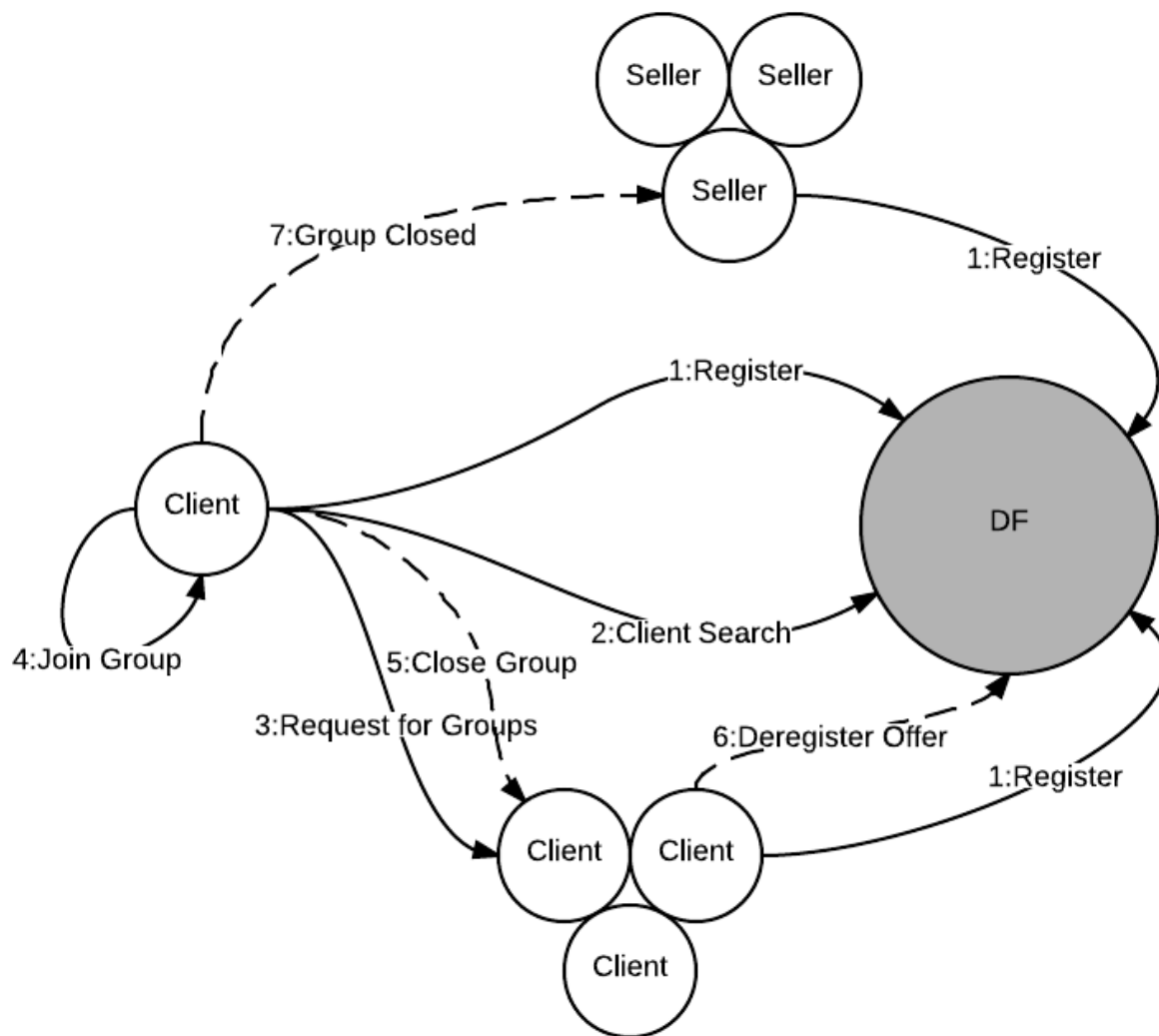
Общая идея

- Децентрализованность
- Динамичность
- Мультиагентность

Архитектура



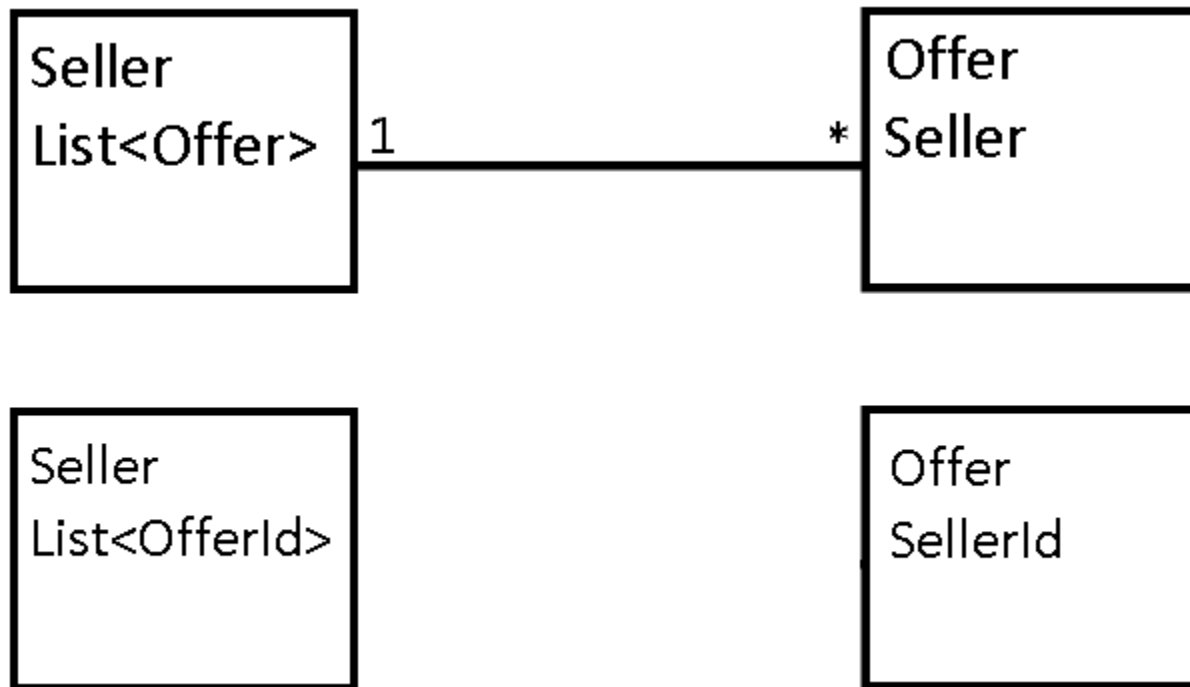
Формирование групп



Технологии

- Belief–desire–intention model
- JADE, BDI4JADE
- Apache CXF, JavaServer Faces
- Apache Maven

Особенности реализации



Особенности реализации

- VDI-интерпретатор
- CyclicBehaviour
- block() до появления Desire

Результаты

- Произведён анализ предметной области и потребностей пользователей
- Разработана модель системы поддержки кооперативных покупок
- Реализован прототип системы поддержки кооперативных покупок