

САНКТ - ПЕТЕРБУРГСКИЙ ГОСУДАРСТВЕННЫЙ  
УНИВЕРСИТЕТ

Математико-механический факультет  
Кафедра системного программирования

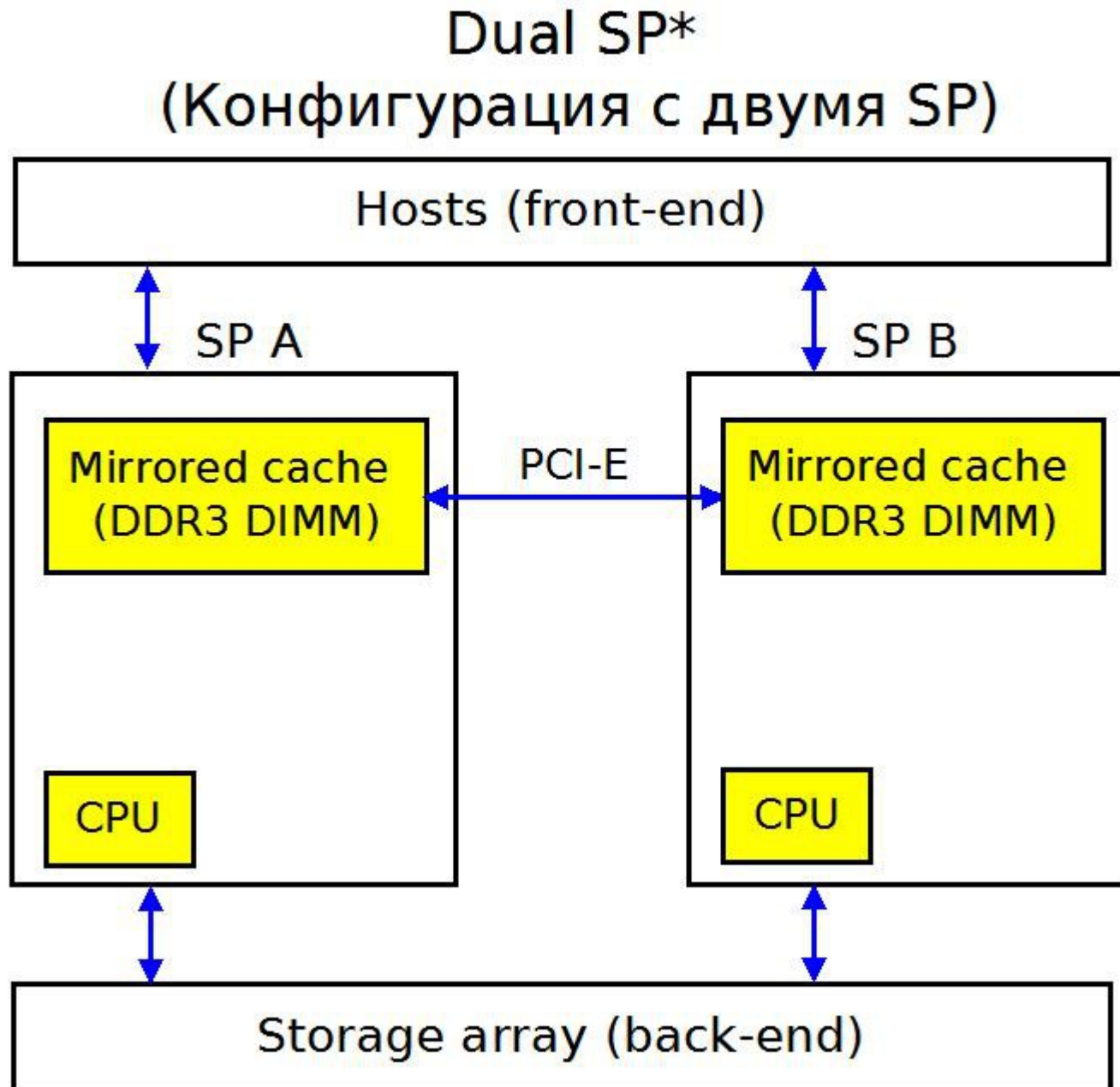
Использование внешнего устройства с энерго-независимой памятью  
для сохранения образа кэша в системе хранения данных

Магистерская диссертация

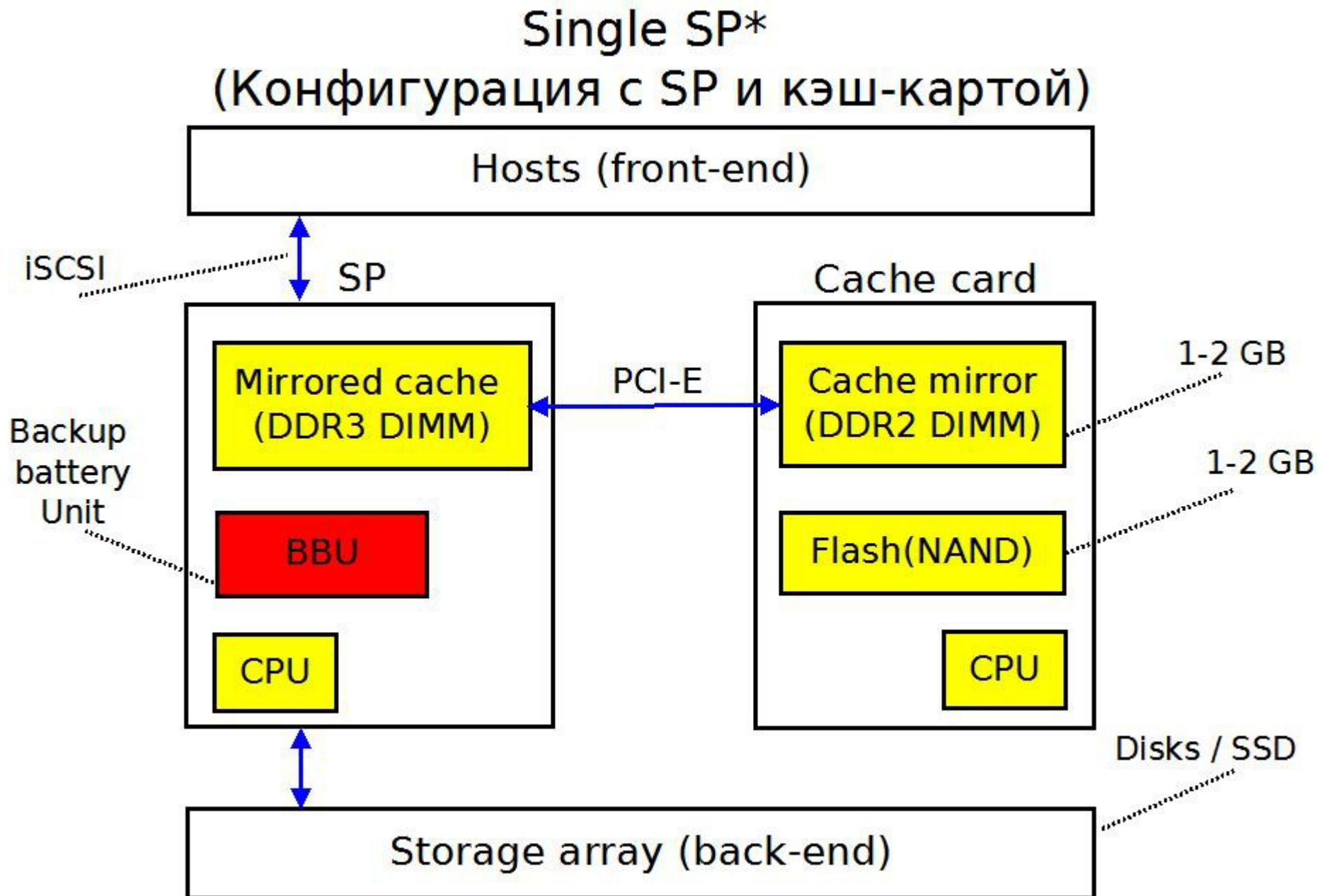
Колянов Дмитрий, 661 группа

Научный руководитель:  
Нестеров В.М., д.ф.-м.н.

Рецензент:  
Субботин О.В.



\* SP - Storage Processor



\* SP - Storage Processor

## Задачи дипломной работы:

- Реализация драйвера кэш-карты для системы хранения
- Реализация механизма сохранения и восстановления данных на кэш-карте
- Реализация диагностики состояния кэш-карты в режиме реального времени.

## Функции драйвера кэш-карты:

- Установка и поддержка соединения с кэш-картой
- Отображение состояния кэш-карты
- Диагностика кэш-карты / восстановление работы кэш-карты
- Запись/чтение данных кэша из кэш-карты
- Управление кэш-картой при помощи набора команд

## Диагностика кэш-карты:

- Подсчет и исправление sbe (single-bit error); подсчет mbe (multiple-bit error)
- Подсчет bad blocks на flash памяти / проверка возможности записи

Восстановление/сохранение данных:

- Поддержка нескольких типов flash памяти
- Реализация чередования записи страниц на flash память

## Основные результаты:

- Реализован драйвер кэш-карты и библиотека для работы с ним
- Реализована диагностика кэш-карты
- Реализована имитационная модель кэш-карты
- Получено 70% повышение производительности записи на flash память
- Реализована система сборки для прошивки кэш-карты